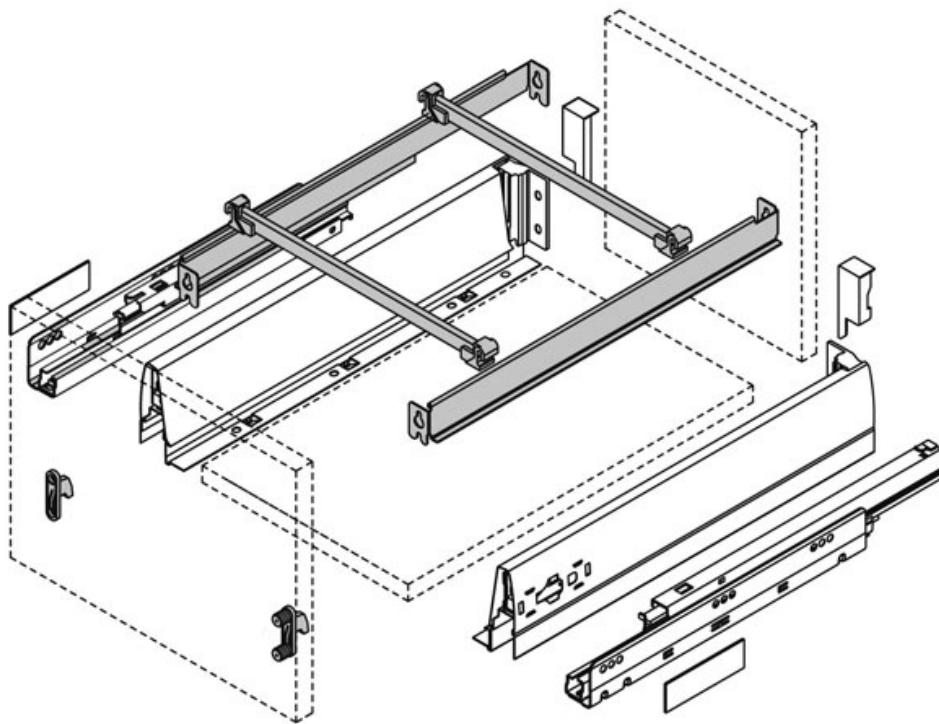


PROFIL DOSSIER SUSPENDU LATÉRAL

HARN

harn[®]



<http://www.qama.fr/profil-dossier-suspendu-lateral-p10747>



Tel : 02 43 13 49 49

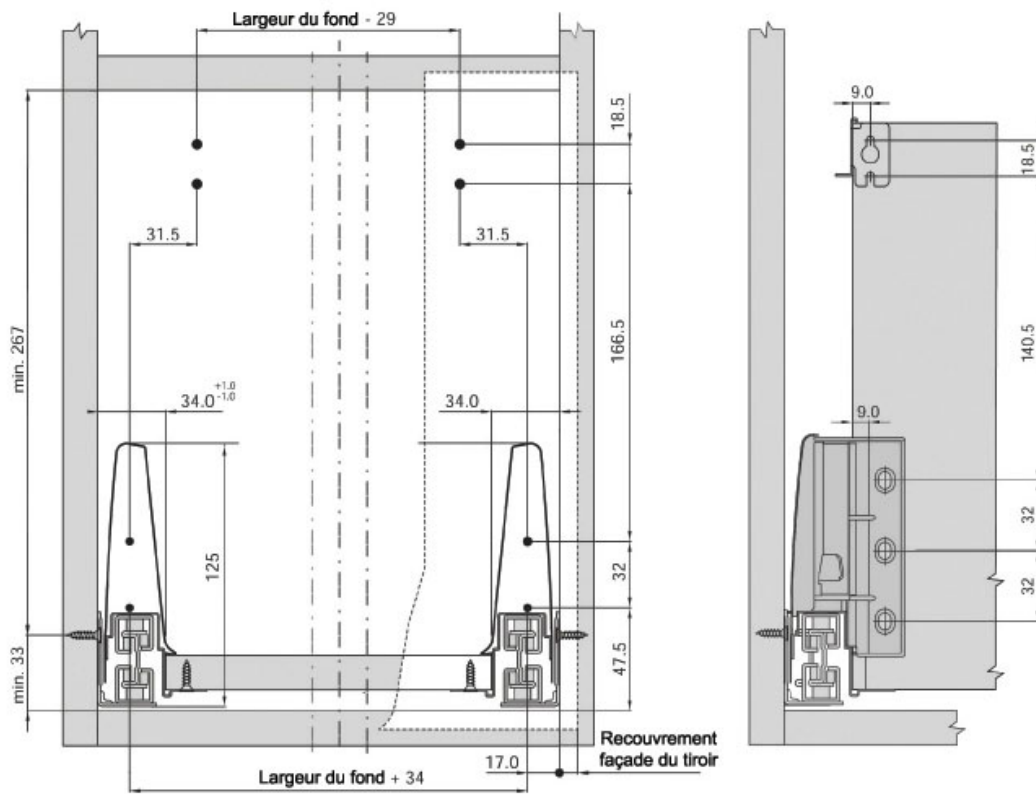
Fax : 02 43 30 26 16

www.qama.fr

PROFIL DOSSIER SUSPENDU LATÉRAL

HARN

harn[®]



<http://www.qama.fr/profil-dossier-suspendu-lateral-p10747>



Tel : 02 43 13 49 49

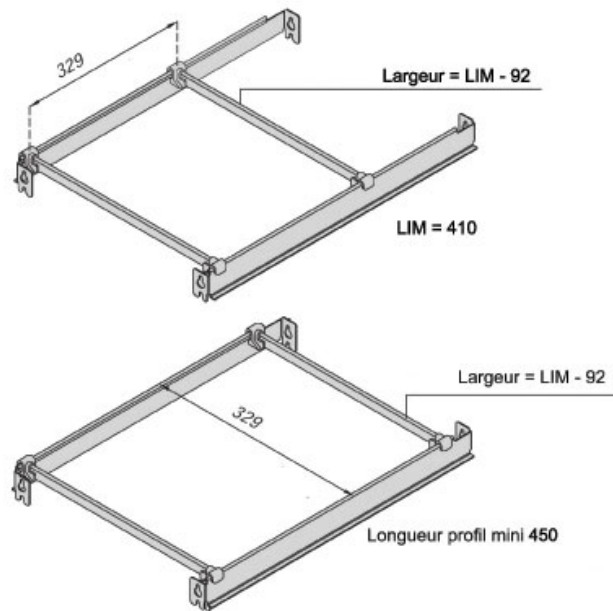
Fax : 02 43 30 26 16

www.qama.fr

PROFIL DOSSIER SUSPENDU LATÉRAL

HARN

harn



<http://www.qama.fr/profil-dossier-suspendu-lateral-p10747>



Tel : 02 43 13 49 49

Fax : 02 43 30 26 16

www.qama.fr