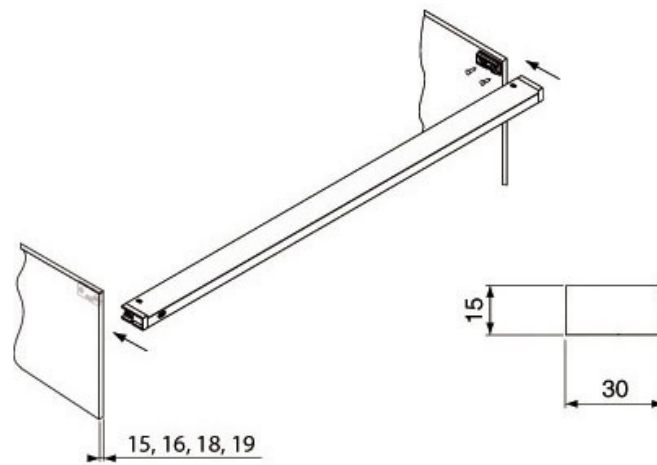


RÉGLETTE À LED 12V DÉTROIT

L&S



<http://www.qama.fr/reglette-a-led-12v-detroit-p56273>



Tel : 02 43 13 49 49

Fax : 02 43 30 26 16

www.qama.fr

RÉGLETTTE À LED 12V DÉTROIT

L&S



<http://www.qama.fr/reglette-a-led-12v-detroit-p56273>



Tel : 02 43 13 49 49

Fax : 02 43 30 26 16

www.qama.fr