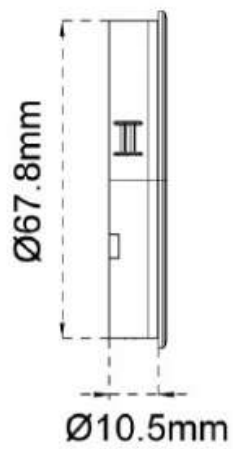
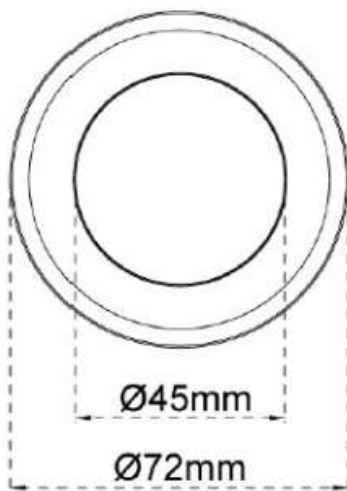
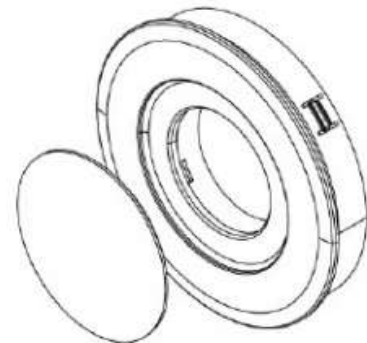
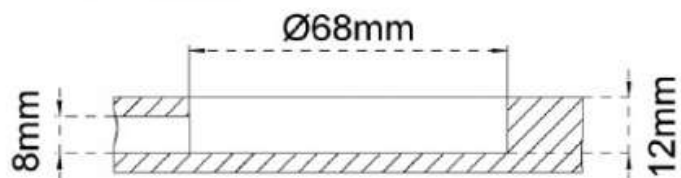


SPOT ROND CORA 12V 2.5W ENCASTRABLE

L&S



DRILL DIMENSION



<http://www.qama.fr/spot-rond-cora-12v-2-5w-encastable-p69989>



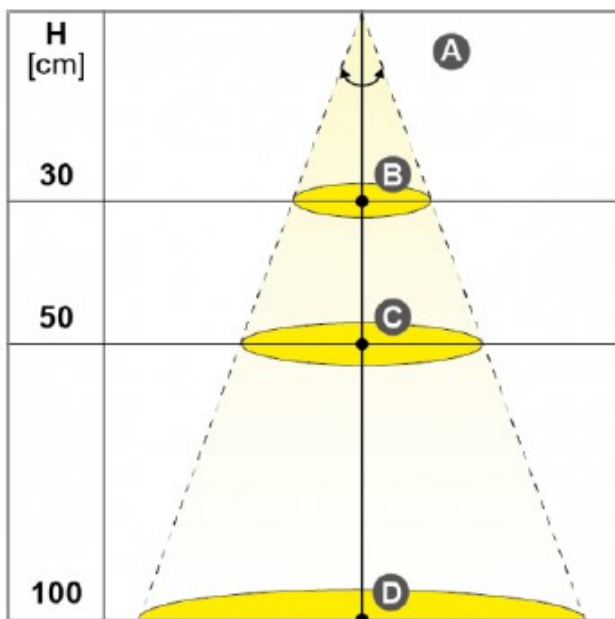
Tel : 02 43 13 49 49

Fax : 02 43 30 26 16

www.qama.fr

SPOT ROND CORA 12V 2.5W ENCASTRABLE

L&S



VERS. 2700K - 6500K

A°

B - Lux 618 - 649

C - Lux 212 - 229

D - Lux 62 - 68

LUMEN 159 - 164

LUMEN / W 63.6 - 65.6

CRI >80

<http://www.qama.fr/spot-rond-cora-12v-2-5w-encastrabke-p69989>



Tel : 02 43 13 49 49

Fax : 02 43 30 26 16

www.qama.fr