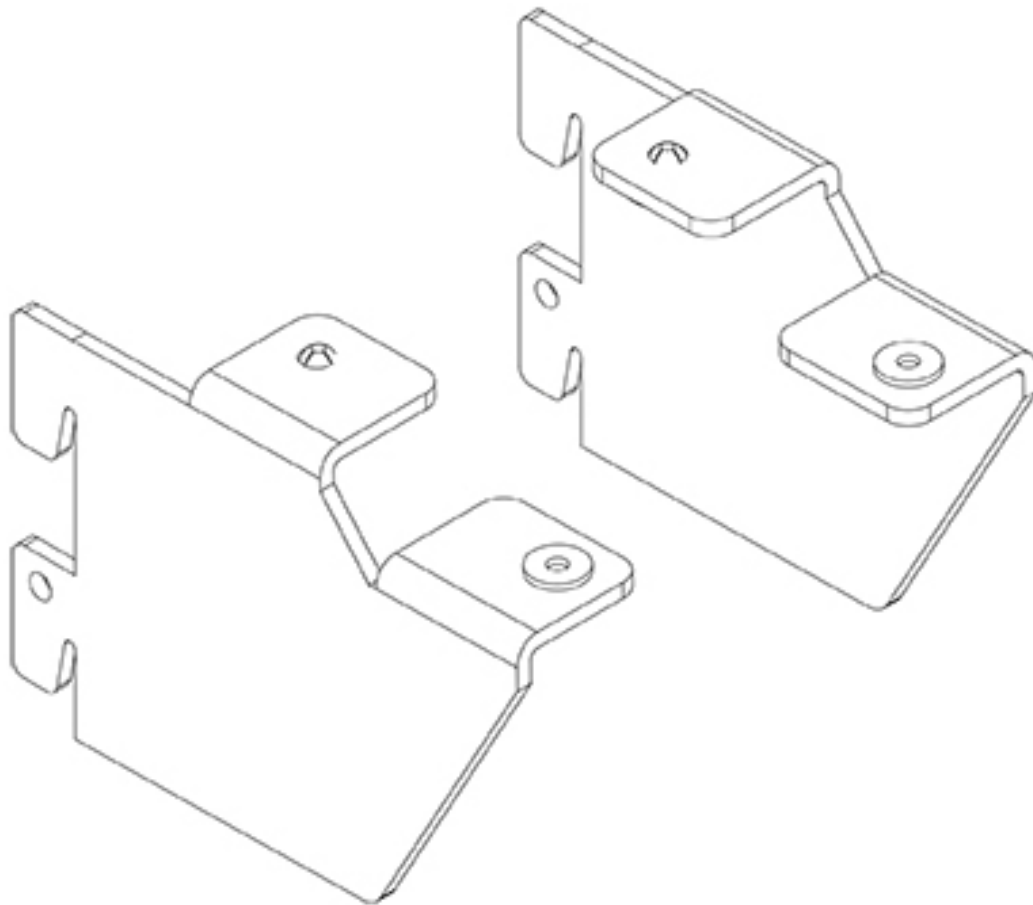


SUPPORTS CHAPE POUR TABLETTE VERRE LOOK100

SOFADI



<http://www.qama.fr/support-chape-pour-tablette-verre-p60365>



Tel : 02 43 13 49 49

Fax : 02 43 30 26 16

www.qama.fr