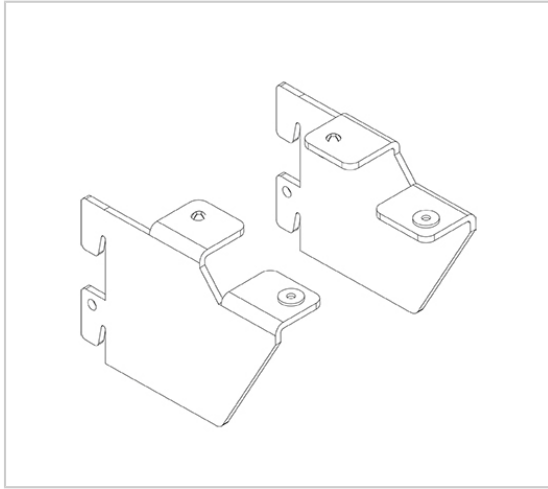


SUPPORTS CHAPE POUR TABLETTE VERRE LOOK100

SOFADI



Paire de supports pour tablette verre, à fixer sur montants 50x30mm au pas de 37mm.
Entraxes recommandés de 600mm ou 1000mm entre deux montants.

RÉFÉRENCE

UNITÉ DE VENTE

144 83080 08001

100

Caractéristiques :

- Charge maxi : 15 kg
- Décor : Blanc
- Matériau : Acier
- Pour tablette d'épaisseur : 8 mm
- Pour tablette de profondeur maxi : 300 mm
- Profondeur : 80 mm

Tarifs valables le 26/12/2024
<http://www.qama.fr/support-chape-pour-tablette-verre-p60365>



45 000 références
dont 30 000 disponibles
en stock



Livraison offerte
dès 79€ HT d'achat



Toute commande passée
avant 15h est expédiée
le jour même



Un service client
toujours à votre écoute