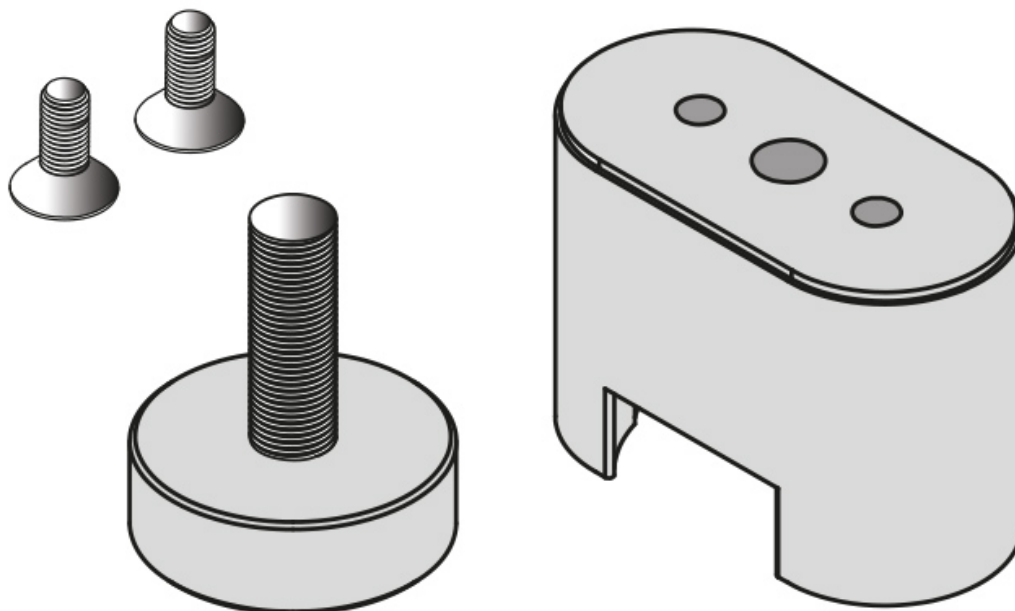


SUPPORT POUR FIXATION PLAFOND PROFIL OUVERT ELLIPSE

VOLPATO



<https://www.qama.fr/support-pour-fixation-plafond-profil-ouvert-ellipse-p69859>



Tel : 02 43 13 49 49

Fax : 02 43 30 26 16

www.qama.fr