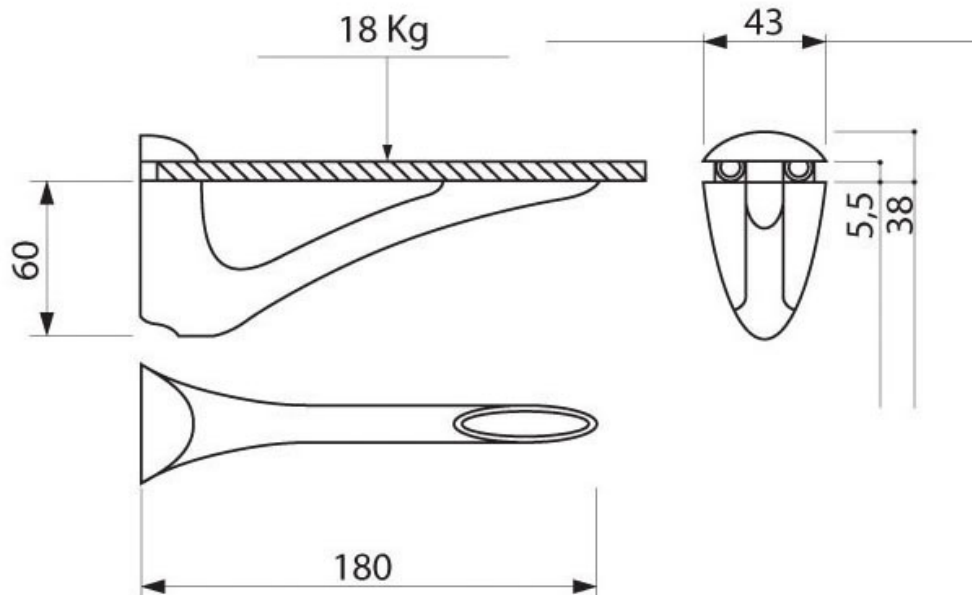


SUPPORT TABLETTE BOIS OU VERRE

ITAR



<http://www.qama.fr/support-tablette-bois-ou-verre-p8038>



Tel : 02 43 13 49 49

Fax : 02 43 30 26 16

www.qama.fr