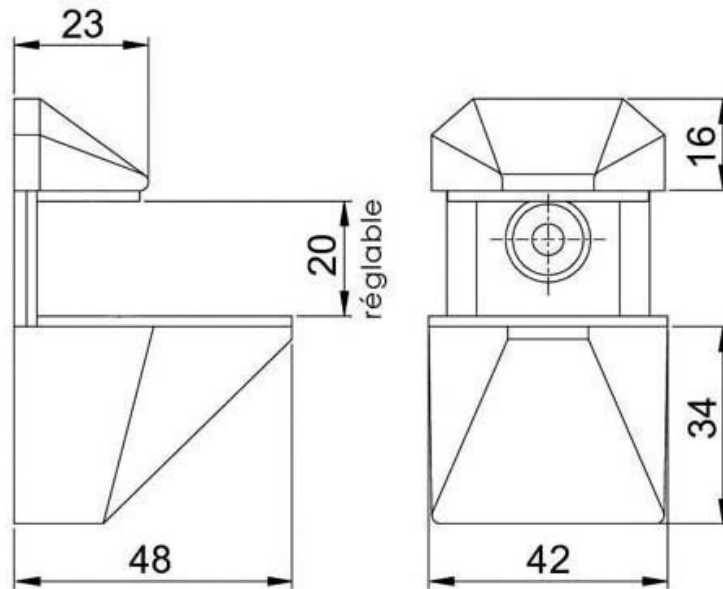


SUPPORT TABLETTE

TCASYSTEM



<http://www.qama.fr/support-tablette-verre-p7163>



Tel : 02 43 13 49 49

Fax : 02 43 30 26 16

www.qama.fr