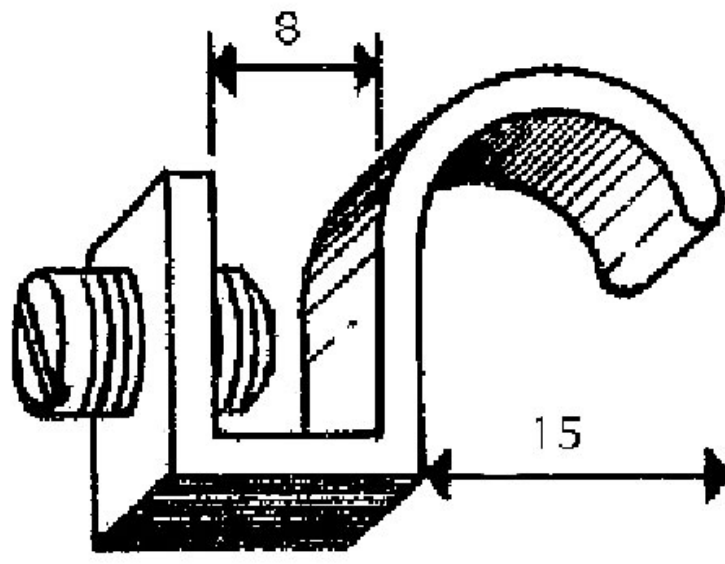


# TIRETTE POUR PORTE VERRE

ITAR



<http://www.qama.fr/tirette-pour-porte-verre-p2012>



Tel : 02 43 13 49 49

Fax : 02 43 30 26 16

[www.qama.fr](http://www.qama.fr)