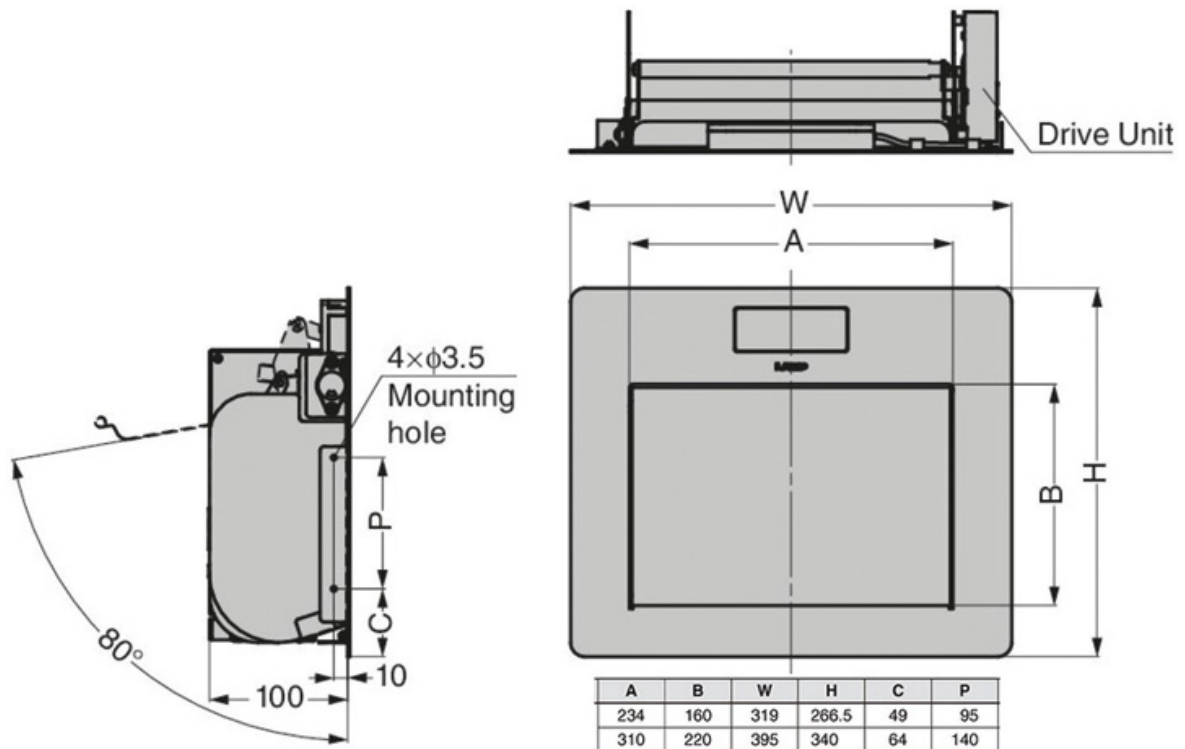


# TRAPPE MULTI-USAGE TOUCHLESS

SUGATSUNE



<http://www.qama.fr/trappe-multi-usage-touchless-p70012>



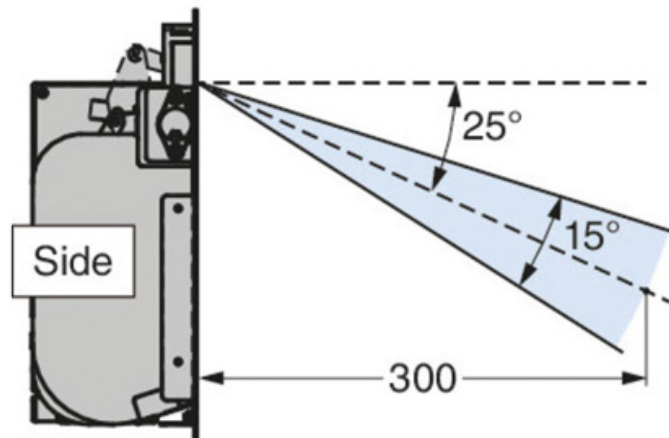
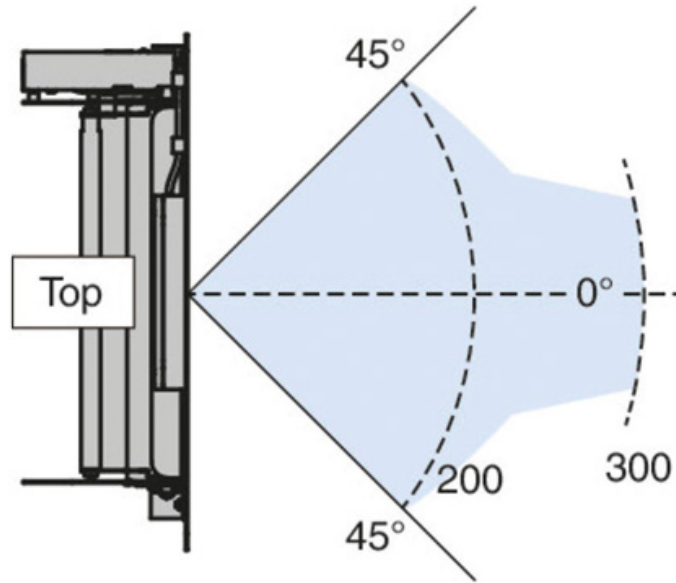
Tel : 02 43 13 49 49

Fax : 02 43 30 26 16

[www.qama.fr](http://www.qama.fr)

# TRAPPE MULTI-USAGE TOUCHLESS

SUGATSUNE



<http://www.qama.fr/trappe-multi-usage-touchless-p70012>



Tel : 02 43 13 49 49

Fax : 02 43 30 26 16

[www.qama.fr](http://www.qama.fr)