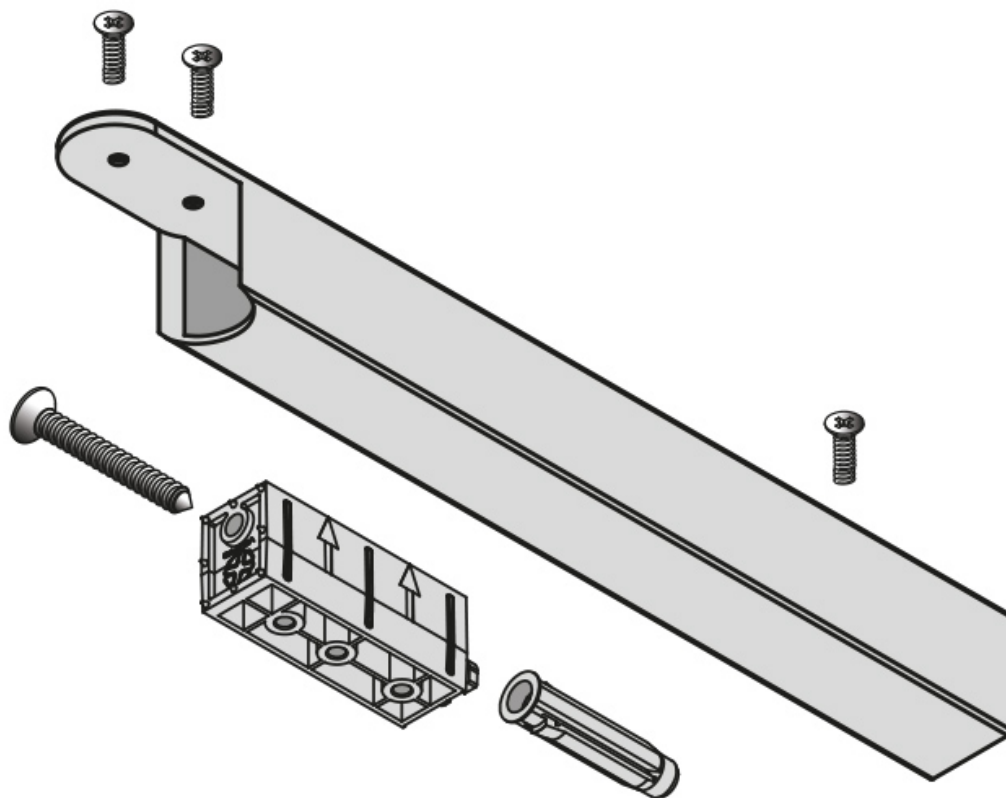


FIXATION MURALE POUR PROFIL FERMÉ ELLIPSE

VOLPATO



<https://www.qama.fr/traverse-horizontale-pour-profil-ferme-ellipse-p69862>



Tel : 02 43 13 49 49

Fax : 02 43 30 26 16

www.qama.fr