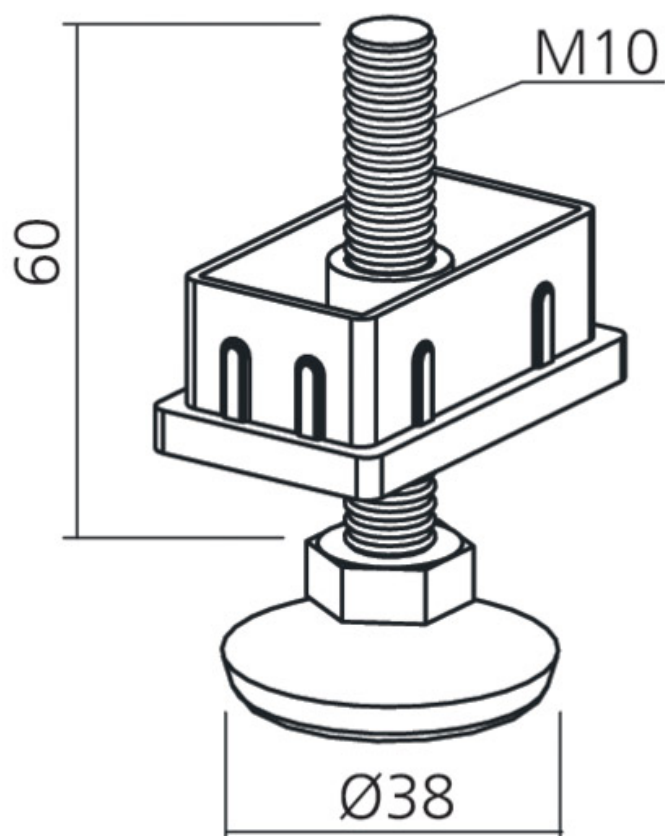


VÉRIN AVEC EMBOUT DE MONTANT LOOK100

SOFADI



<http://www.qama.fr/verin-50x30-m10-p58664>



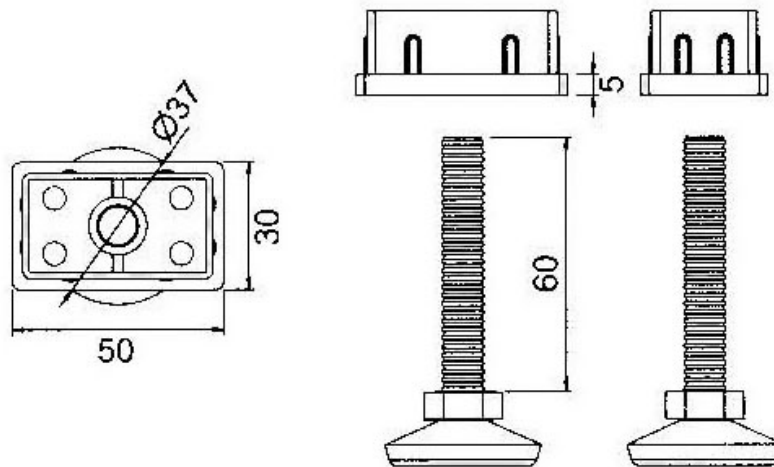
Tel : 02 43 13 49 49

Fax : 02 43 30 26 16

www.qama.fr

VÉRIN AVEC EMBOUT DE MONTANT LOOK100

SOFADI



<http://www.qama.fr/verin-50x30-m10-p58664>



Tel : 02 43 13 49 49

Fax : 02 43 30 26 16

www.qama.fr