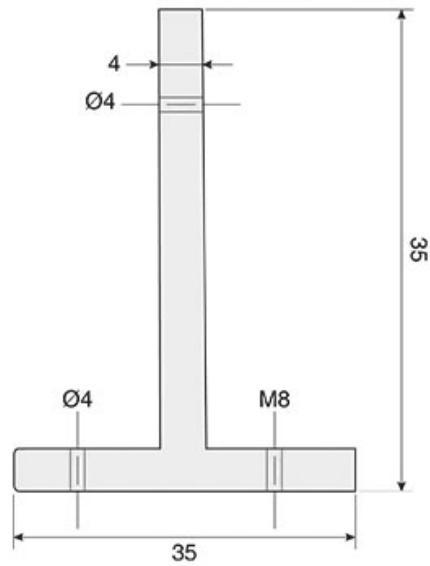


# VÉRIN DE BAIGNOIRE

ITAR



<http://www.qama.fr/verin-de-baignoire-p42524>



Tel : 02 43 13 49 49

Fax : 02 43 30 26 16

[www.qama.fr](http://www.qama.fr)