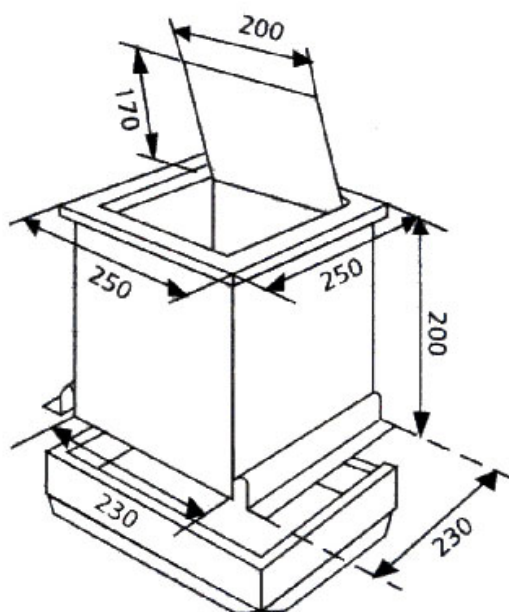


# VIDE ORDURES MINIMA

ITAR



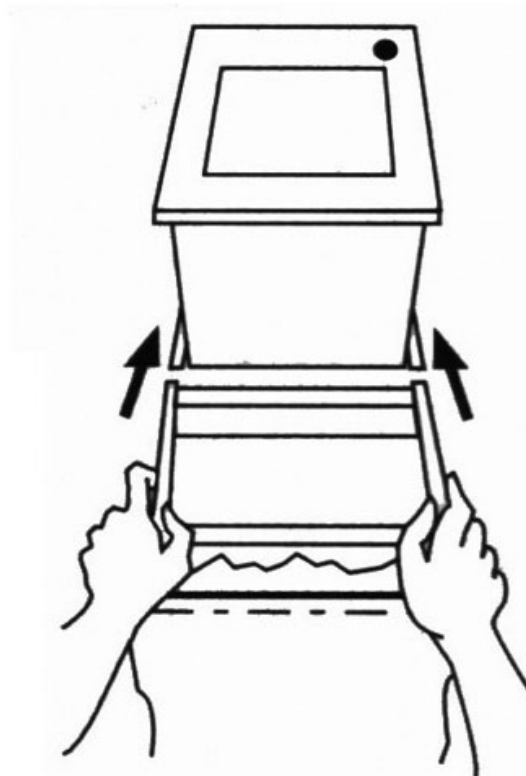
<http://www.qama.fr/vidе-ordures-minima-p449>



Tel : 02 43 13 49 49

Fax : 02 43 30 26 16

[www.qama.fr](http://www.qama.fr)



<http://www.qama.fr/vide-ordures-minima-p449>