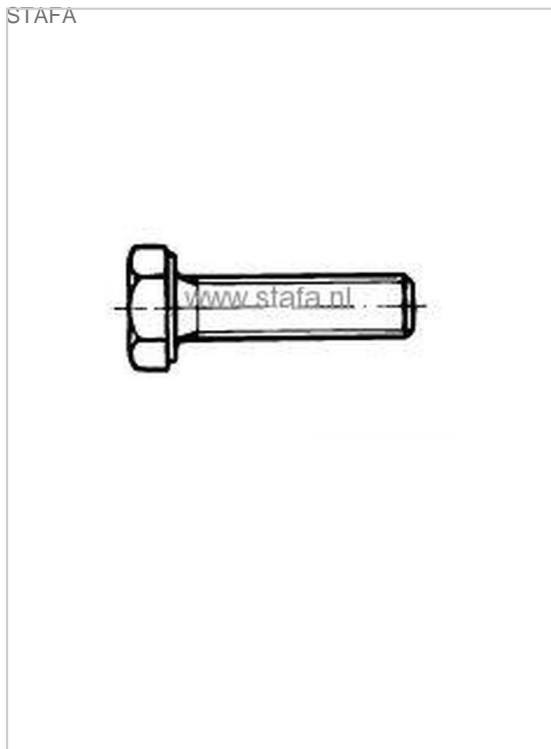


## VIS MÉTAUX TH(TÊTE HEXAGONALE) FILETAGE TOTAL, DIN 933, ACIER 8.8 ZINGUÉ BLANC

STAJFA



Vis métaux TH (tête hexagonale) DIN 933, filetage total métrique, en acier 8.8 zingué blanc

Description :

- matière: acier zinguée blanc
- forme de tête: tête hexagonale
- type d'entraînement: six pans extérieurs
- type de filetage: filetage métrique
- filetage total
- classe 8.8
- norme : NFE 25114

RÉFÉRENCE	DIMENSION	PRIX HT	PRIX TTC	UNITÉ DE VENTE
<b>3995140</b>	M4X12	<b>4,10 €</b>	4,92 €	la centaine
<b>3995141</b>	M4X16	<b>4,73 €</b>	5,68 €	la centaine
<b>3995139</b>	M4X10	<b>4,79 €</b>	5,75 €	la centaine
<b>3995163</b>	M6X16	<b>6,25 €</b>	7,50 €	la centaine
<b>3995164</b>	M6X20	<b>7,41 €</b>	8,89 €	la centaine
<b>3995179</b>	M8X16	<b>13,23 €</b>	15,88 €	la centaine
<b>3995181</b>	M8X25	<b>13,33 €</b>	16,00 €	la centaine
<b>3995180</b>	M8X20	<b>14,74 €</b>	17,69 €	la centaine
<b>3995182</b>	M8X30	<b>17,78 €</b>	21,34 €	la centaine
<b>3995184</b>	M8X40	<b>21,04 €</b>	25,25 €	la centaine
<b>3995185</b>	M8X45	<b>22,68 €</b>	27,22 €	la centaine
<b>3995197</b>	M10X16	<b>23,12 €</b>	27,74 €	la centaine
<b>3995199</b>	M10X25	<b>27,52 €</b>	33,02 €	la centaine

Tarifs valables le 23/02/2025

<http://www.qama.fr/vis-metaux-th-tete-hexagonale--filetage-total-din-933-acier-88-zingue-blanc-p61931>



45 000 références  
dont 30 000 disponibles  
en stock



Livraison offerte  
dès 79€ HT d'achat



Toute commande passée  
avant 15h est expédiée  
le jour même



Un service client  
toujours à votre écoute

## VIS MÉTAUX TH(TÊTE HEXAGONALE) FILETAGE TOTAL, DIN 933, ACIER 8.8 ZINGUÉ BLANC

STAFSA

<b>3995203</b>	M10X45	<b>39,03 €</b>	46,84 €	la centaine
<b>3995204</b>	M10X50	<b>41,36 €</b>	49,63 €	la centaine
<b>3995191</b>	M8X80	<b>41,96 €</b>	50,35 €	la centaine
<b>3995220</b>	M12X30	<b>44,77 €</b>	53,72 €	la centaine
<b>3995206</b>	M10X60	<b>47,87 €</b>	57,44 €	la centaine
<b>3995225</b>	M12X55	<b>63,75 €</b>	76,50 €	la centaine
<b>3995209</b>	M10 X 80	<b>65,35 €</b>	78,42 €	la centaine
<b>3995211</b>	M10X100	<b>87,93 €</b>	105,52 €	la centaine
<b>3995240</b>	M14X40	<b>90,79 €</b>	108,95 €	100
<b>3995230</b>	M12X80	<b>101,53 €</b>	121,84 €	la centaine
<b>3995242</b>	M14X50	<b>104,12 €</b>	124,94 €	la centaine
<b>3995257</b>	M16X50	<b>108,40 €</b>	130,08 €	100
<b>3995244</b>	M14X60	<b>119,62 €</b>	143,54 €	la centaine
<b>3995258</b>	M16X55	<b>119,95 €</b>	143,94 €	la centaine
<b>3995260</b>	M16X65	<b>156,13 €</b>	187,36 €	la centaine
<b>3995263</b>	M16X80	<b>182,70 €</b>	219,24 €	la centaine

Tarifs valables le 23/02/2025

<http://www.qama.fr/vis-metaux-th-tete-hexagonale--filetage-total-din-933-acier-88-zingue-blanc-p61931>



45 000 références  
dont 30 000 disponibles  
en stock



Livraison offerte  
dès 79€ HT d'achat



Toute commande passée  
avant 15h est expédiée  
le jour même



Un service client  
toujours à votre écoute