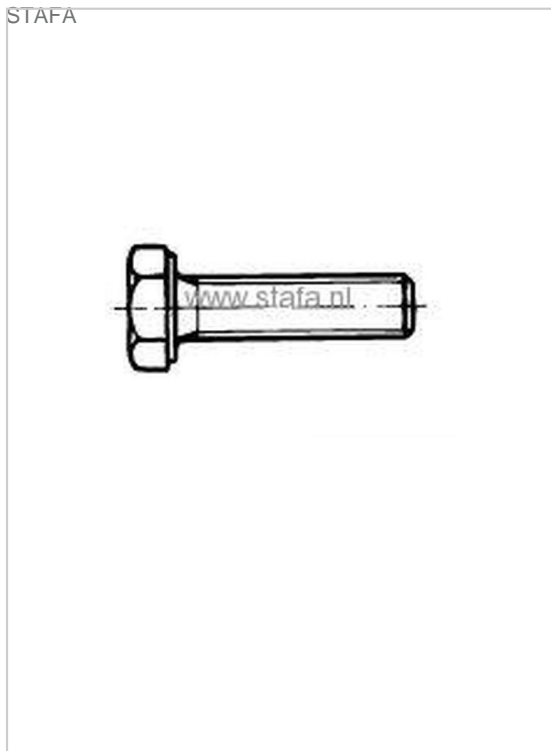


VIS MÉTAUX TH (TÊTE HEXAGONALE) FILETAGE TOTAL, DIN 933, ACIER 8.8 ZINGUÉ BLANC

STAFSA



Vis métaux TH (tête hexagonale) DIN 933, filetage total métrique, en acier 8.8 zingué blanc

Description :

- matière: acier zingué blanc
- forme de tête: tête hexagonale
- type d'entraînement: six pans extérieurs
- type de filetage: filetage métrique
- filetage total
- classe 8.8
- norme : NFE 25114

RÉFÉRENCE	DIMENSION	UNITÉ DE VENTE
3995140	M4X12	la centaine
3995141	M4X16	la centaine
3995139	M4X10	la centaine
3995163	M6X16	la centaine
3995164	M6X20	la centaine
3995179	M8X16	la centaine
3995181	M8X25	la centaine
3995180	M8X20	la centaine
3995182	M8X30	la centaine
3995184	M8X40	la centaine
3995185	M8X45	la centaine
3995197	M10X16	la centaine
3995199	M10X25	la centaine

Tarifs valables le 23/02/2025

<http://www.qama.fr/vis-metaux-th-tete-hexagonale--filetage-total-din-933-acier-88-zingue-blanc-p61931>



45 000 références
dont 30 000 disponibles
en stock



Livraison offerte
dès 79€ HT d'achat



Toute commande passée
avant 15h est expédiée
le jour même



Un service client
toujours à votre écoute

VIS MÉTAUX TH(TÊTE HEXAGONALE) FILETAGE TOTAL, DIN 933, ACIER 8.8 ZINGUÉ BLANC

STAFSA

3995203	M10X45	la centaine
3995204	M10X50	la centaine
3995191	M8X80	la centaine
3995220	M12X30	la centaine
3995206	M10X60	la centaine
3995225	M12X55	la centaine
3995209	M10 X 80	la centaine
3995211	M10X100	la centaine
3995240	M14X40	100
3995230	M12X80	la centaine
3995242	M14X50	la centaine
3995257	M16X50	100
3995244	M14X60	la centaine
3995258	M16X55	la centaine
3995260	M16X65	la centaine
3995263	M16X80	la centaine

Tarifs valables le 23/02/2025

<http://www.qama.fr/vis-metaux-th-tete-hexagonale--filetage-total-din-933-acier-88-zingue-blanc-p61931>



45 000 références
dont 30 000 disponibles
en stock



Livraison offerte
dès 79€ HT d'achat



Toute commande passée
avant 15h est expédiée
le jour même



Un service client
toujours à votre écoute